



SERRATURE DA APPLICARE - RIM LOCK



# SERRATURE DA APPLICARE

## CARATTERISTICHE GENERALI

### GAMMA DI PRODUZIONE

Finitura verniciata o zincata.  
Modelli con cilindro interno o pomolo interno.  
Mano destra o sinistra.  
Cilindro esterno fisso lunghezza 50 mm o cilindro esterno staccato, lunghezza regolabile da 35 a 90 mm..  
Scrocco e catenaccio a 2 o 3 mandate.  
Scrocco e catenaccio a 2 mandate modello Atene.  
Scrocco e catenaccio a 2 mandate con catena.  
Scrocco e catenaccio a 3 mandate con quadro maniglia diam. 6 o 8 mm.  
Scrocco e catenaccio a 2 o 3 mandate con pomolo interno.  
Tutte le serrature possono essere fornite con combinazioni uguali (KA)  
Intercambiabili con la maggior parte delle serrature esistenti.

### CARATTERISTICHE SICUREZZA

Cilindri esterni a 5 pistoncini (2 antimanipolazione) con migliaia di combinazioni diverse predeterminate e realizzate con sistemi operativi computerizzati. Durata 50.000 cicli.  
Profilo entrata chiave paracentrico.  
Modello a chiave reversibile su richiesta.

### MATERIALI UTILIZZATI

Catenaccio ricavato da barra in ferro trafilato.  
Scrocco in ferro sinterizzato o ottone.  
Corpo e barilotto cilindri ricavati da barra in ottone trafilato.  
Molle interne dei cilindri in acciaio inox.  
Chiavi ricavate da nastro in ottone.

### FINITURE

Scatola e bocchetta verniciate elettrostaticamente con polvere epossidica adatta anche per uso esterno.  
Scatola e bocchetta zincate.  
Chiavi in ottone nichelato.

### ACCESSORI DISPONIBILI

Rosette.  
Tubo regolabile e barra di connessione per cilindro esterno fisso.

### IMBALLO

Individuale.

### GARANZIA

Il funzionamento meccanico di tutte le serrature é garantito 5 anni.

# RIM LOCK

## GENERAL SPECIFICATION



### PRODUCT RANGE

Painted or zinc plated finishing.  
Inside cylinder or inside knob models.  
Right or left hand.  
Fixed outside 50 mm. cylinder length or loose outside cylinder, adjustable length from 35 till 90 mm.  
Latch and double or triple throw deadbolt.  
Latch and double throw deadbolt Athens model.  
Latch and double throw deadbolt with chain.  
Latch and triple throw deadbolt with 6 or 8 mm. spindle hole.  
Latch and double or triple throw deadbolt with inside knob.  
Locks can be supplied keyed alike KA.  
Suitable for replacing many models of rim locks.

### SECURITY FEATURES

Outside cylinders with 5 pin tumbler key mechanism (2 picking resistant) with thousands of different combinations preset and bit by computer system equipments. 50.000 cycle durability.  
Paracentric keyway.  
Reversible key model on request.

### MATERIAL SPECIFICATION

Steel case and keep.  
Syntered steel or brass latchbolt.z  
Extruded solid steel deadbolt.  
Extruded solid brass cylinder body and plug.  
Inox steel cylinder springs.  
Brass strip for keys.

### FINISHES

Case and staple electrostatically coated by epoxidic powder suitable for outdoor fitting.  
Zinc plated case and keep suitable for outdoor fitting.  
Nickel plated brass keys.

### AVAILABLE ACCESSORY

Roses.  
Adjustable tube and connecting bar for outside fixed cylinder.

### PACKING

Singly boxed.

### GUARANTEE

All our locks are covered by a 5 year mechanical guarantee.



SERRATURE DA APPLICARE - RIM LOCK



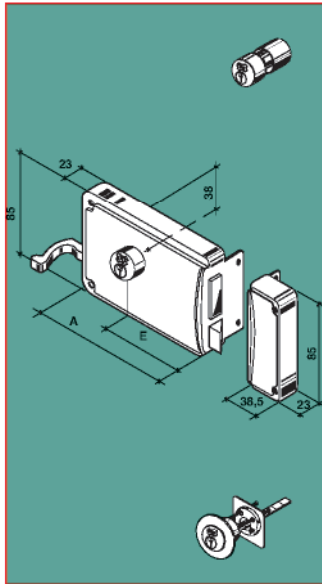


**CARATTERISTICHE GENERALI**

Doppio cilindro: cilindro interno fisso a 3 pistoncini e cilindro esterno a 5 pistoncini (2 antimanipolazione). Verniciate elettrostaticamente con polvere epossidica colore nocciola. Fornita in scatola singola completa di 3 chiavi in ottone nichelato, bocchetta, borchia e viti di fissaggio.

**GENERAL SPECIFICATION**

Double cylinder: 3 pins inside fixed cylinder and outside cylinder with 5 pin tumbler mechanism (2 picking resistant). Electrostatically coated by hazel colour epoxidic powder. Supplied in single box with 3 nickel plated brass keys, keep, rose and fixing screws.



**SCROCCO E CATENACCIO A TRE MANDATE LATCHBOLT AND TRIPLE THROW DEADBOLT**

Cilindro esterno fisso con sporgenza 50 mm. Fixed outside cylinder with 50 mm. length.

ART.	COD.	E	A	Mano/Hand	Box	Carton
P3060100	2001160271	60	120	Destra/Right	1	32
P3070100	2001170271	70	140	Destra/Right	1	32

P3060300	2001360271	60	120	Sinistra/Left	1	32
P3070300	2001370271	70	140	Sinistra/Left	1	32

Cilindro esterno staccato regolabile Loose outside cylinder, adjustable length from 35 till 90 mm.

ART.	COD.	E	A	Mano/Hand	Box	Carton
P3060200	2001260271	60	120	Destra/Right	1	32
P3070200	2001270271	70	140	Destra/Right	1	32

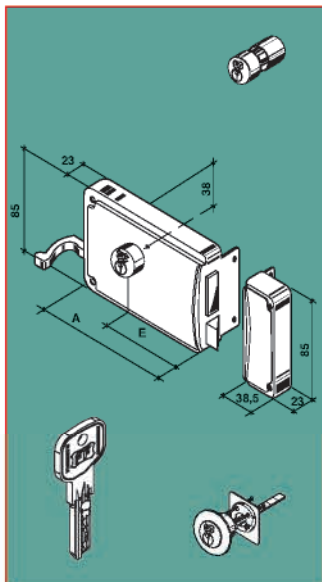
P3060400	2001460271	60	120	Sinistra/Left	1	32
P3070400	2001470271	70	140	Sinistra/Left	1	32

**MODELLI SPECIALI SU RICHIESTA  
VERSIONE CON SCROCCO IN OTTONE**

**SPECIAL MODELS ON REQUEST  
ASSEMBLED WITH BRASS LATCHBOLT**

ART.	COD.	Outside Cylinder	Mano/Hand	Box	Carton
	20180__271	Fixed	Destra/Right	1	32
	2018__271	Fixed	Sinistra/Left	1	32
	2018__271	Adjustable	Destra/Right	1	32
	2018__271	Adjustable	Sinistra/Left	1	32

# Next 2017



**MODELLI SPECIALI SU RICHIESTA  
VERSIONE CON SCROCCO IN OTTONE  
E CHIAVE REVERSIBILE.**

**SPECIAL MODELS ON REQUEST  
ASSEMBLED WITH BRASS LATCHBOLT AND  
REVERSIBLE KEY.**

ART.	COD.	Outside Cylinder	Mano/Hand	Box	Carton
	20__271	Fixed	Destra/Right	1	32
	20__271	Fixed	Sinistra/Left	1	32
	20__271	Adjustable	Destra/Right	1	32
	20__271	Adjustable	Sinistra/Left	1	32

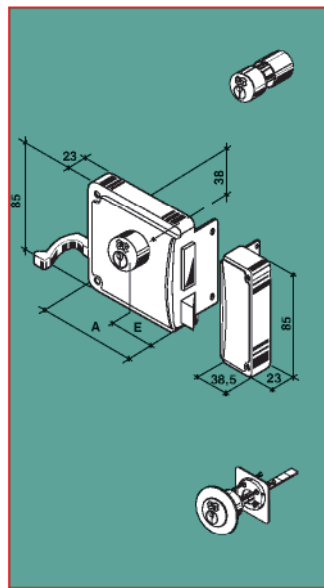


**CARATTERISTICHE GENERALI**

Doppio cilindro: cilindro interno fisso a 3 pistoncini e cilindro esterno a 5 pistoncini (2 antimanipolazione). Verniciate elettrostaticamente con polvere epossidica colore nocciola. Fornita in scatola singola completa di 3 chiavi in ottone nichelato, bocchetta, borchia e viti di fissaggio.

**GENERAL SPECIFICATION**

Double cylinder: 3 pins inside fixed cylinder and outside cylinder with 5 pin tumbler mechanism (2 picking resistant). Electrostatically coated by hazel colour epoxidic powder. Supplied in single box with 3 nickel plated brass keys, keep, rose and fixing screws.



**SCROCCO E CATENACCIO A DUE MANDATE LATCHBOLT AND DOUBLE THROW DEADBOLT**

Cilindro esterno fisso con sporgenza 50 mm. Fixed outside cylinder with 50 mm. length.

ART.	COD.	E	A	Mano/Hand	Box	Carton
P2040100	2000140271	40	85	Destra/Right	1	32
P2050100	2000150271	50	100	Destra/Right	1	32
P2060100	2000160271	60	120	Destra/Right	1	32
P2070100	2000170271	70	140	Destra/Right	1	32

P2040300	2000340271	40	85	Sinistra/Left	1	32
P2050300	2000350271	50	100	Sinistra/Left	1	32
P2060300	2000360271	60	120	Sinistra/Left	1	32
P2070300	2000370271	70	140	Sinistra/Left	1	32

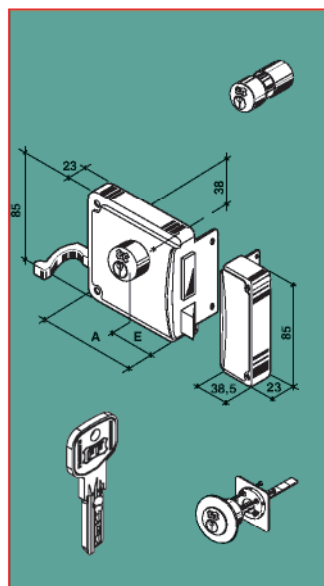
Cilindro esterno staccato regolabile con sporgenza da 35 a 90 mm. Loose outside cylinder, adjustable length from 35 till 90 mm.

ART.	COD.	E	A	Mano/Hand	Box	Carton
P2040200	2000240271	40	85	Destra/Right	1	32
P2050200	2000250271	50	100	Destra/Right	1	32
P2060200	2000260271	60	120	Destra/Right	1	32
P2070200	2000270271	70	140	Destra/Right	1	32

P2040400	2000440271	40	85	Sinistra/Left	1	32
P2050400	2000450271	50	100	Sinistra/Left	1	32
P2060400	2000460271	60	120	Sinistra/Left	1	32
P2070400	2000470271	70	140	Sinistra/Left	1	32

**MODELLI SPECIALI SU RICHIESTA VERSIONE CON SCROCCO IN OTTONE SPECIAL MODELS ON REQUEST ASSEMBLED WITH BRASS LATCHBOLT**

ART.	COD.	Outside Cylinder	Mano/Hand	Box	Carton
	20161__271	Fixed	Destra/Right	1	32
	20163__271	Fixed	Sinistra/Left	1	32
	20162__271	Adjustable	Destra/Right	1	32
	20164__271	Adjustable	Sinistra/Left	1	32



# Next 2017

**MODELLI SPECIALI SU RICHIESTA VERSIONE CON SCROCCO IN OTTONE E CHIAVE REVERSIBILE. SPECIAL MODELS ON REQUEST ASSEMBLED WITH BRASS LATCHBOLT AND REVERSIBLE KEY.**

ART.	COD.	Outside Cylinder	Mano/Hand	Box	Carton
	20__271	Fixed	Destra/Right	1	32
	20__271	Fixed	Sinistra/Left	1	32
	20__271	Adjustable	Destra/Right	1	32
	20__271	Adjustable	Sinistra/Left	1	32



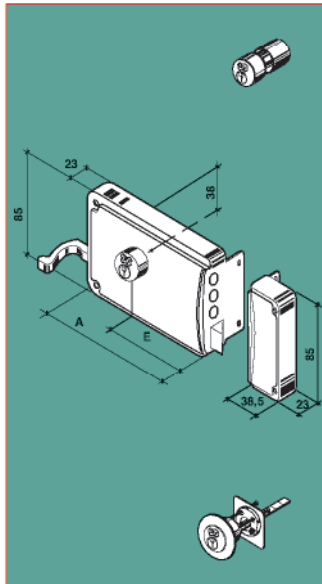
**CARATTERISTICHE GENERALI**

Doppio cilindro: cilindro interno fisso a 3 pistoncini e cilindro esterno a 5 pistoncini (2 antimanipolazione). Verniciate elettrostaticamente con polvere epossidica colore nocciola. Fornita in scatola singola completa di 3 chiavi in ottone nichelato, bocchetta, borchia e viti di fissaggio.

**GENERAL SPECIFICATION**

Double cylinder: 3 pins inside fixed cylinder and outside cylinder with 5 pin tumbler mechanism (2 picking resistant). Electrostatically coated by hazel colour epoxidic powder. Supplied in single box with 3 nickel plated brass keys, keep, rose and fixing screws.

# Next 2017



**MODELLI SPECIALI SU RICHIESTA  
SCROCCO E CATENACCIO TRIPLO**

**SPECIAL MODELS ON REQUEST  
LATCHBOLT AND TRIPLE DEADBOLT**

Cilindro esterno fisso con sporgenza 50 mm.

Fixed outside cylinder with 50 mm. length.

ART.	Mandate/Throw	E	A	Mano/Hand	Box	Carton
20__50271	2	50	100	Destra/Right	1	32
20__60271	3	60	120	Destra/Right	1	32
20__70271	3	70	140	Destra/Right	1	32

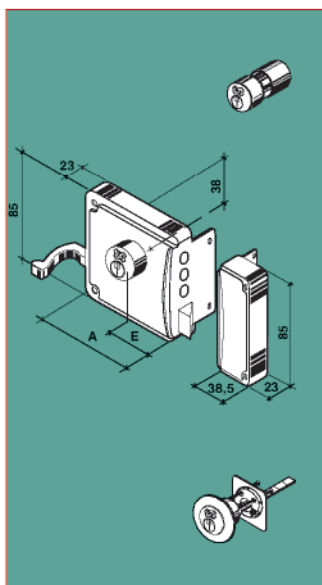
20__50271	2	50	100	Destra/Right	1	32
20__60271	3	60	120	Destra/Right	1	32
20__70271	3	70	140	Destra/Right	1	32

**MODELLI SPECIALI SU RICHIESTA  
Cilindro esterno staccato regolabile  
con sporgenza da 35 a 90 mm.**

**SPECIAL MODELS ON REQUEST  
Loose outside cylinder, adjustable  
length from 35 till 90 mm.**

ART.	Mandate/Throw	E	A	Mano/Hand	Box	Carton
20__50271	2	50	100	Destra/Right	1	32
20__60271	3	60	120	Destra/Right	1	32
20__70271	3	70	140	Destra/Right	1	32

20__50271	2	50	100	Destra/Right	1	32
20__60271	3	60	120	Destra/Right	1	32
20__70271	3	70	140	Destra/Right	1	32



**MODELLI SPECIALI SU RICHIESTA  
VERSIONE CON SCROCCO IN OTTONE  
E CATENACCIO TRIPLO**

**SPECIAL MODELS ON REQUEST  
ASSEMBLED WITH BRASS LATCHBOLT  
AND TRIPLE DEADBOLT**

ART.	Mandate/Throw	Outside Cylinder	Mano/Hand	Box	Carton
20__271	2	Fixed	Destra/Right	1	32
20__271	3	Fixed	Destra/Right	1	32
20__271	2	Fixed	Sinistra/Left	1	32
20__271	3	Fixed	Sinistra/Left	1	32
20__271	2	Adjustable	Destra/Right	1	32
20__271	3	Adjustable	Destra/Right	1	32
20__271	2	Adjustable	Sinistra/Left	1	32
20__271	3	Adjustable	Sinistra/Left	1	32

**MODELLI SPECIALI SU RICHIESTA  
VERSIONE CON SCROCCO IN OTTONE  
E CHIAVE REVERSIBILE.**

**SPECIAL MODELS ON REQUEST  
ASSEMBLED WITH BRASS LATCHBOLT AND  
REVERSIBLE KEY.**

ART.	Mandate/Throw	Outside Cylinder	Mano/Hand	Box	Carton
20__271	2	Fixed	Destra/Right	1	32
20__271	3	Fixed	Destra/Right	1	32
20__271	2	Fixed	Sinistra/Left	1	32
20__271	3	Fixed	Sinistra/Left	1	32
20__271	2	Adjustable	Destra/Right	1	32
20__271	3	Adjustable	Destra/Right	1	32
20__271	2	Adjustable	Sinistra/Left	1	32
20__271	3	Adjustable	Sinistra/Left	1	32



**CARATTERISTICHE GENERALI**

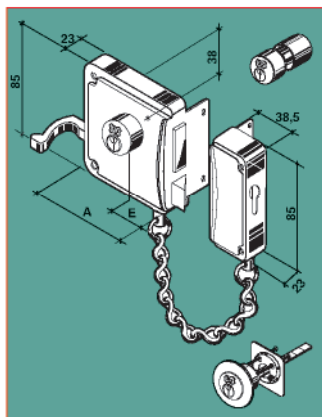
Doppio cilindro: cilindro interno fisso a 3 pistoncini e cilindro esterno a 5 pistoncini (2 antimanipolazione).

Verniciate elettrostaticamente con polvere epossidica colore nocciola. Fornita in scatola singola completa di 3 chiavi in ottone nichelato, bocchetta, borchia e viti di fissaggio.

**GENERAL SPECIFICATION**

Double cylinder: 3 pins inside fixed cylinder and outside cylinder with 5 pin tumbler mechanism (2 picking resistant).

Electrostatically coated by hazel colour epoxidic powder. Supplied in single box with 3 nickel plated brass keys, keep, rose and fixing screws.



**SCROCCO E CATENACCIO A DUE MANDATE CON CATENA**

**LATCHBOLT AND DOUBLE THROW DEADBOLT WITH CHAIN**

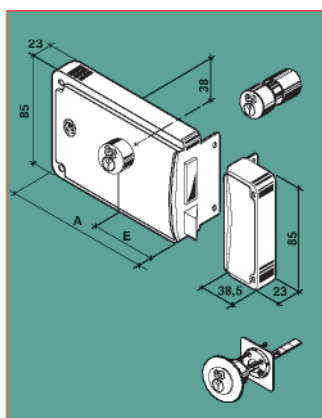
Cilindro esterno fisso con sporgenza 50 mm. Fixed outside cylinder with 50 mm. length.

ART.	COD.	E	A	Mano/Hand	Box	Carton
P2150100	2003150271	50	100	Destra/Right	1	32
P2160100	2003160271	60	120	Destra/Right	1	32

Cilindro esterno staccato regolabile con sporgenza da 35 a 90 mm.

Loose outside cylinder, adjustable length from 35 till 90 mm.

ART.	COD.	E	A	Mano/Hand	Box	Carton
P2150200	2003250271	50	100	Destra/Right	1	32
P2160200	2003260271	60	120	Destra/Right	1	32



**SCROCCO E CATENACCIO A TRE MANDATE QUADRO MANIGLIA 8 MM.**

**LATCHBOLT AND TRIPLE THROW DEADBOLT 8 MM. SPINDLE HOLE**

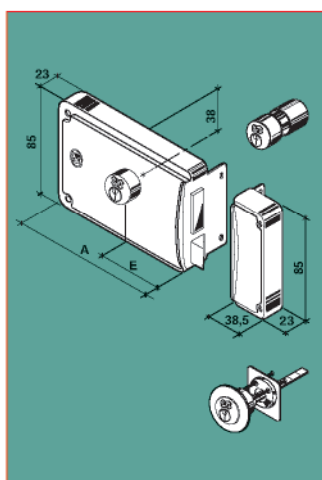
Cilindro esterno fisso con sporgenza 50 mm. Fixed outside cylinder with 50 mm. length.

ART.	COD.	E	A	Mano/Hand	Box	Carton
P3360100	2002160271	60	120	Destra/Right	1	32
P3360300	2002360271	60	120	Sinistra/Left	1	32

Cilindro esterno staccato regolabile con sporgenza da 35 a 90 mm.

Loose outside cylinder adjustable length from 35 till 90 mm.

ART.	COD.	E	A	Mano/Hand	Box	Carton
P3360200	2002260271	60	120	Destra/Right	1	32
P3360400	2002460271	60	120	Sinistra/Left	1	32



**MODELLI SPECIALI SU RICHIESTA**

**SPECIAL MODELS ON REQUEST**

**SCROCCO E CATENACCIO A TRE MANDATE QUADRO MANIGLIA 6 MM.**

**LATCHBOLT AND TRIPLE THROW DEADBOLT 6 MM. SPINDLE HOLE**

Cilindro esterno fisso con sporgenza 50 mm. Fixed outside cylinder with 50 mm. length.

ART.	COD.	E	A	Mano/Hand	Box	Carton
P3460100	2002560271	60	120	Destra/Right	1	32
P3460300	2002760271	60	120	Sinistra/Left	1	32

Cilindro esterno staccato regolabile con sporgenza da 35 a 90 mm.

Loose outside cylinder adjustable length from 35 till 90 mm.

ART.	COD.	E	A	Mano/Hand	Box	Carton
P3460200	2002660271	60	120	Destra/Right	1	32
P3460400	2002860271	60	120	Sinistra/Left	1	32

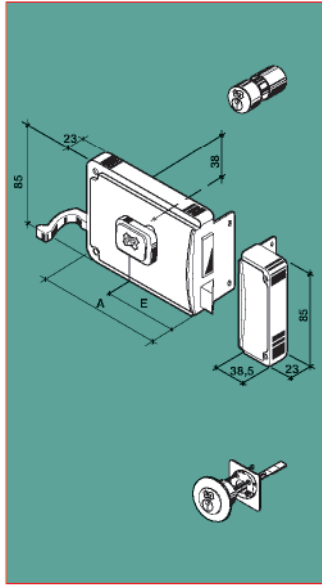


CARATTERISTICHE GENERALI

Pomolo interno, cilindro esterno a 5 pistoncini (2 antimanipolazione). Verniciate elettrostaticamente con polvere epossidica colore nocciola. Fornita in scatola singola completa di 3 chiavi in ottone nichelato, bocchetta, borchia e viti di fissaggio.

GENERAL SPECIFICATION

Inside knob, outside cylinder with 5 pin tumbler mechanism (2 picking resistant). Electrostatically coated by hazel colour epoxidic powder. Supplied in single box with 3 nickel plated brass keys, keep, rose and fixing screws.



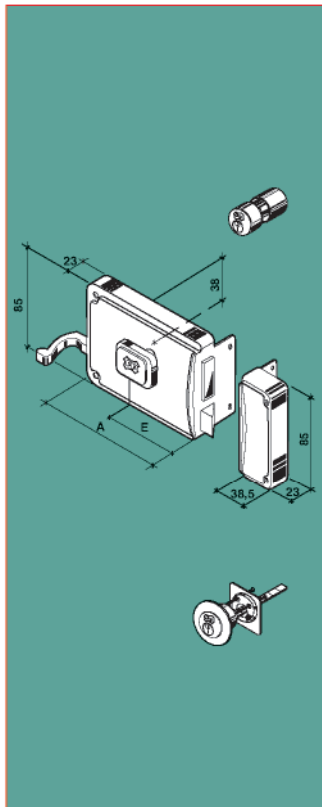
SCROCCO E CATENACCIO A TRE MANDATE LATCHBOLT AND TRIPLE THROW DEADBOLT

Cilindro esterno fisso con sporgenza 50 mm. Fixed outside cylinder with 50 mm. length.

ART.	COD.	E	A	Mano/Hand	Box	Carton
P3260100	2006160271	60	120	Destra/Right	1	32
P3270100	2006170271	70	140	Destra/Right	1	32
P3260300	2006360271	60	120	Sinistra/Left	1	32
P3270300	2006370271	70	140	Sinistra/Left	1	32

Cilindro esterno staccato regolabile Loose outside cylinder, adjustable length from 35 till 90 mm.

ART.	COD.	E	A	Mano/Hand	Box	Carton
P3260200	2006260271	60	120	Destra/Right	1	32
P3270200	2006270271	70	140	Destra/Right	1	32
P3260400	2006460271	60	120	Sinistra/Left	1	32
P3270400	2006470271	70	140	Sinistra/Left	1	32



SCROCCO E CATENACCIO A DUE MANDATE LATCHBOLT AND DOUBLE THROW DEADBOLT

Cilindro esterno fisso con sporgenza 50 mm. Fixed outside cylinder with 50 mm. length.

ART.	COD.	E	A	Mano/Hand	Box	Carton
P2240100	2005140271	40	85	Destra/Right	1	32
P2250100	2005150271	50	100	Destra/Right	1	32
P2260100	2005160271	60	120	Destra/Right	1	32
P2270100	2005170271	70	140	Destra/Right	1	32

P2240300	2005340271	40	85	Sinistra/Left	1	32
P2250300	2005350271	50	100	Sinistra/Left	1	32
P2260300	2005360271	60	120	Sinistra/Left	1	32
P2270300	2005370271	70	140	Sinistra/Left	1	32

Cilindro esterno staccato regolabile Loose outside cylinder, adjustable length from 35 till 90 mm.

ART.	COD.	E	A	Mano/Hand	Box	Carton
P2240200	2005240271	40	85	Destra/Right	1	32
P2250200	2005250271	50	100	Destra/Right	1	32
P2260200	2005260271	60	120	Destra/Right	1	32
P2270200	2005270271	70	140	Destra/Right	1	32

P2240400	2005440271	40	85	Sinistra/Left	1	32
P2250400	2005450271	50	100	Sinistra/Left	1	32
P2260400	2005460271	60	120	Sinistra/Left	1	32
P2270400	2005470271	70	140	Sinistra/Left	1	32



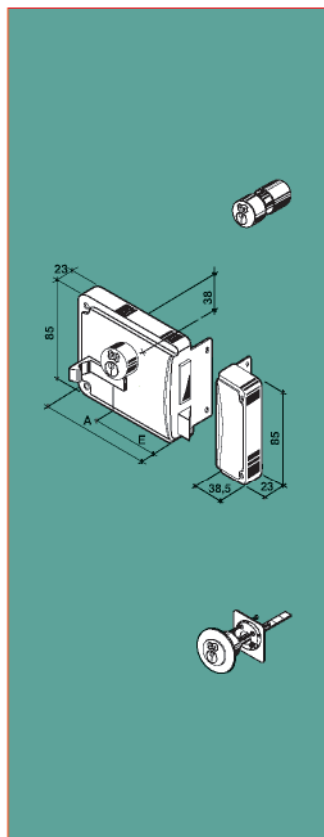


## CARATTERISTICHE GENERALI

Doppio cilindro: cilindro interno fisso a 3 pistoncini e cilindro esterno a 5 pistoncini (2 antimanipolazione). Verniciate elettrostaticamente con polvere epossidica colore nocciola. Fornita in scatola singola completa di 3 chiavi in ottone nichelato, bocchetta, borchia e viti di fissaggio.

## GENERAL SPECIFICATION

Double cylinder: 3 pins inside fixed cylinder and outside cylinder with 5 pin tumbler mechanism (2 picking resistant). Electrostatically coated by hazel colour epoxidic powder. Supplied in single box with 3 nickel plated brass keys, keep, rose and fixing screws.



## SCROCCO E CATENACCIO A DUE MANDATE MODELLO ATENE

## LATCHBOLT AND DOUBLE THROW DEADBOLT ATHENS MODEL

Cilindro esterno fisso con sporgenza 50 mm. Fixed outside cylinder with 50 mm. length.

ART.	COD.	E	A	Mano/Hand	Box	Carton
P2440100	2004140271	40	85	Destra/Right	1	24
P2450100	2004150271	50	100	Destra/Right	1	24
P2460100	2004160271	60	120	Destra/Right	1	24
P2470100	2004170271	70	140	Destra/Right	1	12

P2440300	2004340271	40	85	Sinistra/Left	1	24
P2450300	2004350271	50	100	Sinistra/Left	1	24
P2460300	2004360271	60	120	Sinistra/Left	1	24
P2470300	2004370271	70	140	Sinistra/Left	1	12

Cilindro esterno staccato regolabile  
con sporgenza da 35 a 90 mm.

Loose outside cylinder adjustable  
length from 35 till 90 mm.

ART.	COD.	E	A	Mano/Hand	Box	Carton
P2440200	2004240271	40	85	Destra/Right	1	24
P2450200	2004250271	50	100	Destra/Right	1	24
P2460200	2004260271	60	120	Destra/Right	1	24
P2470200	2004270271	70	140	Destra/Right	1	12

P2440400	2004440271	40	85	Sinistra/Left	1	24
P2450400	2004450271	50	100	Sinistra/Left	1	24
P2460400	2004460271	60	120	Sinistra/Left	1	24
P2470400	2004470271	70	140	Sinistra/Left	1	12

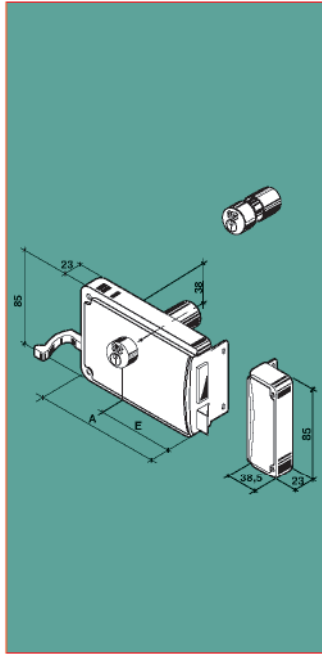


**CARATTERISTICHE GENERALI**

Doppio cilindro: cilindro interno fisso a 3 pistoncini e cilindro esterno a 5 pistoncini (2 antimanipolazione). Zincate. Fornita in scatola completa di 3 chiavi in ottone nichelato, bocchetta e borchia.

**GENERAL SPECIFICATION**

Double cylinder: 3 pins inside fixed cylinder and outside cylinder with 5 pin tumbler mechanism (2 picking resistant). Zinc plated. Supplied in box with 3 nickel plated brass keys, keep and rose.



**SCROCCO E CATENACCIO A TRE MANDATE LATCHBOLT AND TRIPLE THROW DEADBOLT**

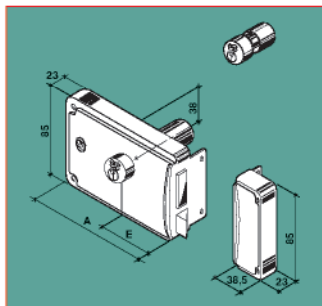
Cilindro esterno fisso con sporgenza 50 mm. Fixed outside cylinder with 50 mm. length.

ART.	COD.	E	A	Mano/Hand	Box	Carton
P3760100	2008160281	60	120	Destra/Right	1	32
P3770100	2008170281	70	140	Destra/Right	1	32
P3760300	2008360281	60	120	Sinistra/Left	1	32
P3770300	2008370281	70	140	Sinistra/Left	1	32

**SCROCCO E CATENACCIO A DUE MANDATE LATCHBOLT AND DOUBLE THROW DEADBOLT**

Cilindro esterno fisso con sporgenza 50 mm. Fixed outside cylinder with 50 mm. length.

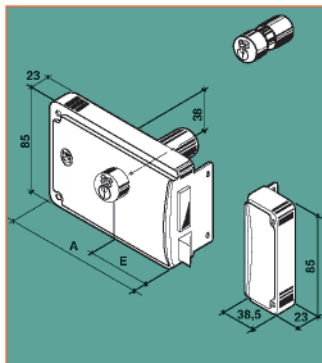
ART.	COD.	E	A	Mano/Hand	Box	Carton
P2750100	2007150281	50	100	Destra/Right	1	32
P2760100	2007160281	60	120	Destra/Right	1	32
P2770100	2007170281	70	140	Destra/Right	1	32
P2750300	2007350281	50	100	Sinistra/Left	1	32
P2760300	2007360281	60	120	Sinistra/Left	1	32
P2770300	2007370281	70	140	Sinistra/Left	1	32



**SCROCCO E CATENACCIO A TRE MANDATE LATCHBOLT AND TRIPLE THROW DEADBOLT  
QUADRO MANIGLIA 8 MM. 8 MM. SPINDLE HOLE**

Cilindro esterno fisso con sporgenza 50 mm. Fixed outside cylinder with 50 mm. length.

ART.	COD.	E	A	Mano/Hand	Box	Carton
P3860100	2009160281	60	120	Destra/Right	2	24
P3870100	2009170281	70	140	Destra/Right	2	24
P3860300	2009360281	60	120	Sinistra/Left	2	24
P3870300	2009370281	70	140	Sinistra/Left	2	24



**MODELLI SPECIALI SU RICHIESTA SPECIAL MODELS ON REQUEST**

**SCROCCO E CATENACCIO A TRE MANDATE LATCHBOLT AND TRIPLE THROW DEADBOLT  
QUADRO MANIGLIA 6 MM. 6 MM. SPINDLE HOLE**

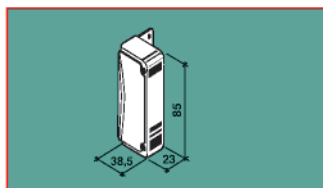
Cilindro esterno fisso con sporgenza 50 mm. Fixed outside cylinder with 50 mm. length.

ART.	COD.	E	A	Mano/Hand	Box	Carton
P3660100	2009660281	60	120	Destra/Right	2	24
P3670100	2009670281	70	140	Destra/Right	2	24
P3660300	2009860281	60	120	Sinistra/Left	2	24
P3670300	2009670281	70	140	Sinistra/Left	2	24

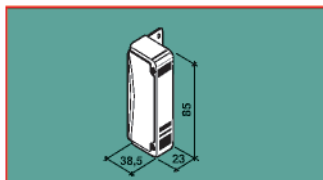


## ACCESSORI

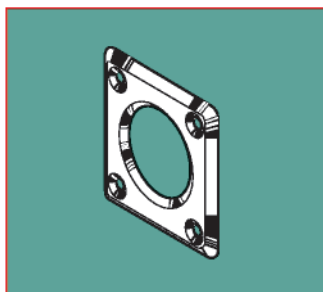
## ACCESSORIES



ART.	COD.	Box
310190027	Bocchetta destra verniciata colore nocciola. Electrostatically coated by hazel colour right keep.	50
310200027	Bocchetta sinistra verniciata colore nocciola. Electrostatically coated by hazel colour left keep.	50

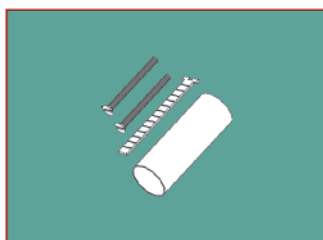


ART.	COD.	Box
310190028	Bocchetta destra zincata. Zinc plated right keep.	50
310200028	Bocchetta sinistra zincata. Zinc plated left keep.	50

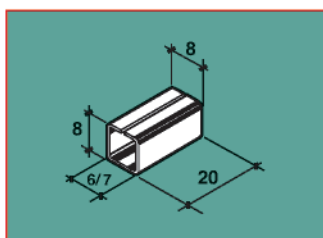


ART.	COD.	Box
5200800141	Borchia quadra in acciaio ottonato per cilindro fisso. Brass plated steel square rose for fixed cylinder.	100

ART.	COD.	Box
5200800121	Borchia quadra in acciaio nichelato per cilindro fisso. Nickel plated steel square rose for fixed cylinder.	100



ART.	COD.	Box
0100833191	Set canotto prolungato completo di astina regolabile e viti di fissaggio Set of lengthened connecting tube complete with adjustable leverage and fixing screws.	10



ART.	COD.	Box
1407020001	Riduzione per quadro maniglia da 8 mm. a 6 mm. Follower reducer from 8 mm. to 6 mm. spindle hole.	500

ART.	COD.	Box
1407120001	Riduzione per quadro maniglia da 8 mm. a 7 mm. Follower reducer from 8 mm. to 7 mm. spindle hole.	500

# SERRATURE FERROGLIETTO

## SPECIFICHE GENERALI

### GAMMA DI PRODUZIONE

Finitura verniciata o zincata.  
Modelli con pomolo interno.  
Mano destra solamente  
Cilindro fisso esterno lunghezza 50 mm. o cilindro esterno staccato, con lunghezza regolabile da 35 a 90 mm..  
Catenaccio a 4 o 6 o 8 mandate solamente.  
Catenaccio a 5 o 7 mandate più scrocco incorporato.  
Tutte le serrature possono essere fornite con combinazioni uguali (KA).  
Intercambiabili con la maggior parte delle serrature esistenti.

### CARATTERISTICHE SICUREZZA

Cilindri esterni con 5 pistoncini (2 antimanipolazione) con migliaia di combinazioni diverse predeterminate e realizzate con sistemi operativi computerizzati. Durata 50.000 cicli.  
Profilo entrata chiave paracentrico.  
Modello a chiave reversibile su richiesta.

### SPECIFICHE MATERIALE

Scatola e bocchetta in acciaio.  
Catenaccio in ferro trafilato.  
Corpo e barilotto cilindri ricavati da barra in ottone trafilato.  
Molle interne dei cilindri in acciaio inox.  
Chiavi ricavate da nastro in ottone.

### FINITURE

Scatola e bocchetta verniciate elettrostaticamente con polvere epossidica adatta anche per esterno.  
Scatola e bocchetta zincate adatte per accessori esterni.  
Chiavi in ottone nichelato.

### ACCESSORI DISPONIBILI

Rosette.  
Tubo regolabile e barra di connessione per cilindri esterni fissi.

### IMBALLO

Scatola da 2 pezzi.

### GARANZIA

Il funzionamento meccanico di tutte le serrature è garantito per 5 anni.

# NIGHTLATCH RIM LOCK



## GENERAL SPECIFICATION

### PRODUCT RANGE

Painted or zinc plated finishing.  
Inside knob models.  
Right models only.  
Fixed outside 50 mm. cylinder length or loose outside cylinder, adjustable length form 35 till 90 mm.  
4 or 6 or 8 throw deadbolt only.  
5 or 7 throw deadbolt plus built in latchbolt.  
Locks can be supplied keyed alike KA.  
Suitable for replacing many models of nightlatch rim locks.

### SECURITY FEATURES

Outside cylinders with 5 pin tumbler key mechanism (2 picking resistant) with thousands of different Z tem equipments. 50.000 cycle durability.  
Paracentric keyway.  
Reversible key model on request.

### MATERIAL SPECIFICATION

Steel case and keep.  
Extruded solid steel deadbolt.  
Extruded solid brass cylinder body and plug.  
Inox steel cylinder springs.  
Brass strip for keys.

### FINISHES

Case and staple electrostatically coated by epoxidic powder suitable for outdoor fitting.  
Zinc plated case and keep suitable for outdoor fitting.  
Nickel plated brass keys.

### AVAILABLE ACCESSORY

Roses.  
Adjustable tube and connecting bar for outside fixed cylinder.

### PACKING

Paired boxed.

### GUARANTEE

All our locks are covered by a 5 year mechanical guarantee.



FERROLIETTO - NIGHTLATCH RIM LOCK



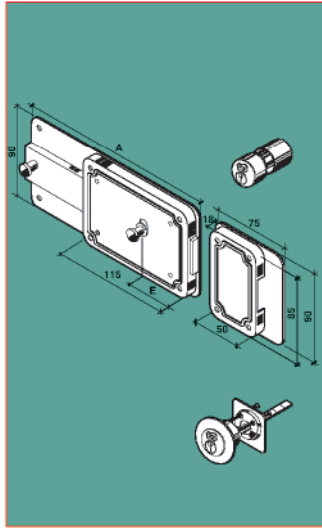


**CARATTERISTICHE GENERALI**

Pomolo interno. Cilindro esterno a 5 pistoncini (2 antimanipolazione). Verniciate elettrostaticamente con polvere epossidica colore nocciola. Fornita in scatola completa di 3 chiavi in ottone nichelato, bocchetta, borchia e viti di fissaggio.

**GENERAL SPECIFICATION**

Inside knob. Outside cylinder with 5 pin tumbler mechanism (2 picking resistant). Electrostatically coated by hazel colour epoxidic powder. Supplied in box with 3 nickel plated brass keys, keep, rose and fixing screws.



**SOLO CATENACCIO A OTTO MANDATE**

**EIGHT THROW DEADBOLT ONLY**

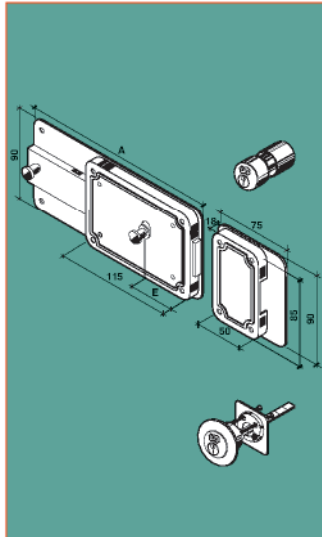
Cilindro esterno fisso con sporgenza 50 mm. Fixed outside cylinder with 50 mm. length.

ART.	COD.	E	A	Hand	Box	Carton
P8040100	2122140271	40	233	Destra/Right	2	24
P8050100	2122150271	50	233	Destra/Right	2	24
P8060100	2122160271	60	233	Destra/Right	2	24
P8070100	2122170271	70	233	Destra/Right	2	24

Cilindro esterno staccato regolabile con sporgenza da 35 a 90 mm.

Loose outside cylinder adjustable from 35 to 90 mm. length.

ART.	COD.	E	A	Hand	Box	Carton
P8040200	2122240271	40	233	Destra/Right	2	24
P8050200	2122250271	50	233	Destra/Right	2	24
P8060200	2122260271	60	233	Destra/Right	2	24
P8070200	2122270271	70	233	Destra/Right	2	24



**SOLO CATENACCIO A SEI MANDATE**

**SIX THROW DEADBOLT ONLY**

Cilindro esterno fisso con sporgenza 50 mm. Fixed outside cylinder with 50 mm. length.

ART.	COD.	E	A	Hand	Box	Carton
P6040100	2121140271	40	209	Destra/Right	2	24
P6050100	2121150271	50	209	Destra/Right	2	24
P6060100	2121160271	60	209	Destra/Right	2	24
P6070100	2121170271	70	209	Destra/Right	2	24

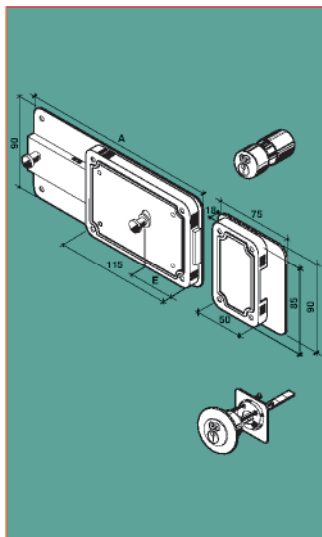
**MODELLI SPECIALI SU RICHIESTA NEXT 2017 SPECIAL MODEL ON REQUEST NEXT 2017**

ART.	DESCRIPTION
P60601SY	Versione con cilindro chiave reversibile. Fornito con 3 chiavi. / Reversible key type. Supplied with 3 keys

Cilindro esterno staccato regolabile con sporgenza da 35 a 90 mm.

Loose outside cylinder adjustable from 35 to 90 mm. length.

ART.	COD.	E	A	Mano/Hand	Box	Carton
P6040200	2121240271	40	209	Destra/Right	2	24
P6050200	2121250271	50	209	Destra/Right	2	24
P6060200	2121260271	60	209	Destra/Right	2	24
P6070200	2121270271	70	209	Destra/Right	2	24



**SOLO CATENACCIO A QUATTRO MANDATE**

**FOUR THROW DEADBOLT ONLY**

Cilindro esterno fisso con sporgenza 50 mm. Fixed outside cylinder with 50 mm. length.

ART.	COD.	E	A	Mano/Hand	Box	Carton
P4040100	2120140271	40	185	Destra/Right	2	24
P4050100	2120150271	50	185	Destra/Right	2	24
P4060100	2120160271	60	185	Destra/Right	2	24
P4070100	2120170271	70	185	Destra/Right	2	24

Cilindro esterno staccato regolabile con sporgenza da 35 a 90 mm.

Loose outside cylinder adjustable from 35 to 90 mm. length.

ART.	COD.	E	A	Mano/Hand	Box	Carton
P4040200	2120240271	40	185	Destra/Right	2	24
P4050200	2120250271	50	185	Destra/Right	2	24
P4060200	2120260271	60	185	Destra/Right	2	24
P4070200	2120270271	70	185	Destra/Right	2	24

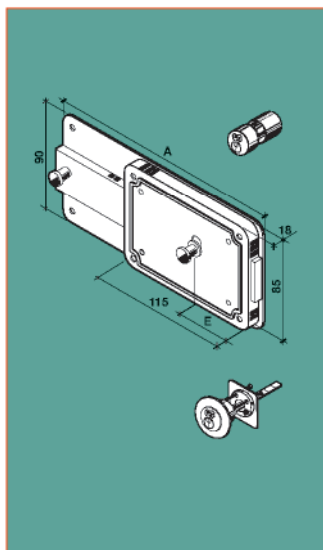


## CARATTERISTICHE GENERALI

Pomolo interno. Cilindro esterno a 5 pistoncini (2 antimanipolazione). Verniciate elettrostaticamente con polvere epossidica colore nocciola. Confezione industriale: fornita in sacchetto completa di 3 chiavi in ottone nichelato, in cartoni da 25 pezzi.

## GENERAL SPECIFICATION

Inside knob. Outside cylinder with 5 pin tumbler mechanism (2 picking resistant). Electrostatically coated by hazel colour epoxidic powder. Industrial supply: packed in single plastic bag, in carton holding 25 pieces.



### SOLO CATENACCIO A SEI MANDATE

### SIX THROW DEADBOLT ONLY

Cilindro esterno fisso con sporgenza 50 mm.

Fixed outside cylinder with 50 mm. length.

ART.	COD.	E	A	Hand	Carton
P6140100	2121140277	40	209	Destra/Right	25
P6150100	2121150277	50	209	Destra/Right	25
P6160100	2121160277	60	209	Destra/Right	25
P6170100	2121170277	70	209	Destra/Right	25

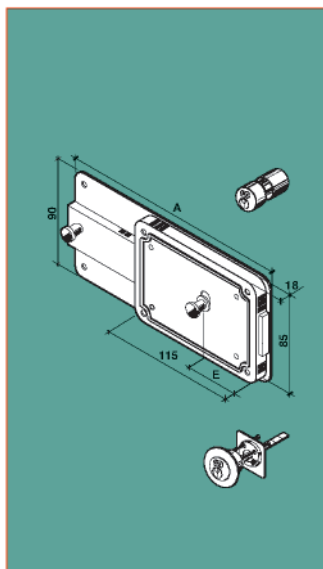
### MODELLI SPECIALI SU RICHIESTA

### SPECIAL MODEL ON REQUEST

Cilindro esterno staccato regolabile con sporgenza da 35 a 90 mm.

Loose outside cylinder adjustable from 35 to 90 mm. length.

ART.	COD.	E	A	Hand	Carton
P6140200	2121240277	40	209	Destra/Right	25
P6150200	2121250277	50	209	Destra/Right	25
P6160200	2121260277	60	209	Destra/Right	25
P6170200	2121270277	70	209	Destra/Right	25



### SOLO CATENACCIO A QUATTRO MANDATE

### FOUR THROW DEADBOLT ONLY

Cilindro esterno fisso con sporgenza 50 mm.

Fixed outside cylinder with 50 mm. length.

ART.	COD.	E	A	Hand	Carton
P4140100	2120140277	40	185	Destra/Right	25
P4150100	2120150277	50	185	Destra/Right	25
P4160100	2120160277	60	185	Destra/Right	25
P4170100	2120170277	70	185	Destra/Right	25

### MODELLI SPECIALI SU RICHIESTA

### SPECIAL MODEL ON REQUEST

Cilindro esterno staccato regolabile con sporgenza da 35 a 90 mm.

Loose outside cylinder adjustable from 35 to 90 mm. length.

ART.	COD.	E	A	Hand	Carton
P4140200	2120240277	40	185	Destra/Right	25
P4150200	2120250277	50	185	Destra/Right	25
P4160200	2120260277	60	185	Destra/Right	25
P4170200	2120270277	70	185	Destra/Right	25

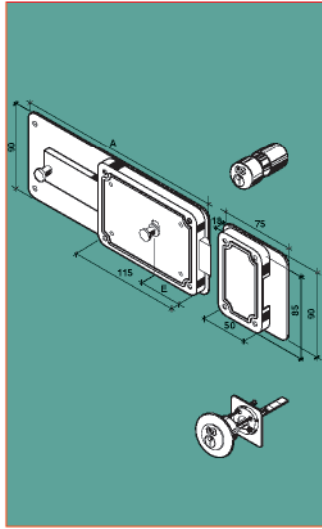


**CARATTERISTICHE GENERALI**

Pomolo interno. Cilindro esterno a 5 pistoncini (2 antimanipolazione). Verniciate elettrostaticamente con polvere epossidica colore nocciola. Fornita in scatola completa di 3 chiavi in ottone nichelato, bocchetta, borchia e viti di fissaggio.

**GENERAL SPECIFICATION**

Inside knob. Outside cylinder with 5 pin tumbler mechanism (2 picking resistant). Electrostatically coated by hazel colour epoxidic powder. Supplied in box with 3 nickel plated brass keys, keep, rose and fixing screws.



**MODELLI SPECIALI SU RICHIESTA  
CATENACCIO A SETTE MANDATE  
CON SCROCCO INCORPORATO**

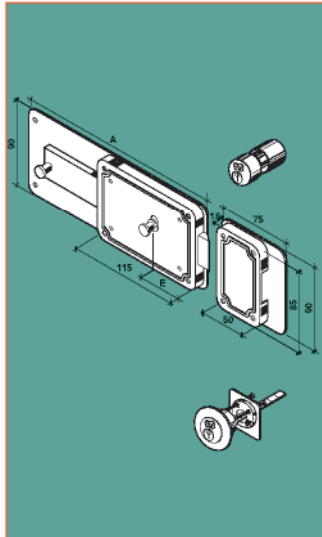
**SPECIAL MODELS ON DEMAND  
SEVEN THROW DEADBOLT  
WITH BUILT-IN LATCHBOLT**

Cilindro esterno fisso con sporgenza 50 mm. Fixed outside cylinder with 50 mm. length.

ART.	COD.	E	A	Hand	Box	Carton
P7040100	2124140271	40	233	Destra/Right	2	24
P7050100	2124150271	50	233	Destra/Right	2	24
P7060100	2124160271	60	233	Destra/Right	2	24
P7070100	2124170271	70	233	Destra/Right	2	24

Cilindro esterno staccato regolabile con sporgenza da 35 a 90 mm. Loose outside cylinder adjustable from 35 to 90 mm. length.

ART.	COD.	E	A	Hand	Box	Carton
P7040200	2124240271	40	233	Destra/Right	2	24
P7050200	2124250271	50	233	Destra/Right	2	24
P7060200	2124260271	60	233	Destra/Right	2	24
P7070200	2124270271	70	233	Destra/Right	2	24



**CATENACCIO A CINQUE MANDATE  
CON SCROCCO INCORPORATO**

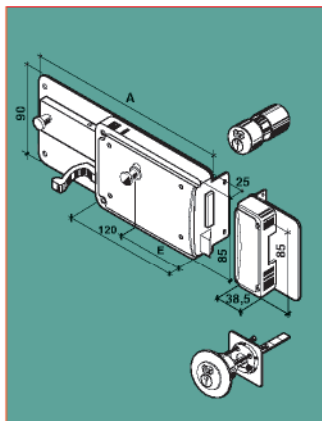
**FIVE THROW DEADBOLT  
WITH BUILT-IN LATCHBOLT**

Cilindro esterno fisso con sporgenza 50 mm. Fixed outside cylinder with 50 mm. length.

ART.	COD.	E	A	Mano/Hand	Box	Carton
P5040100	2123140271	40	209	Destra/Right	2	24
P5050100	2123150271	50	209	Destra/Right	2	24
P5060100	2123160271	60	209	Destra/Right	2	24
P5070100	2123170271	70	209	Destra/Right	2	24

Cilindro esterno staccato regolabile con sporgenza da 35 a 90 mm. Loose outside cylinder adjustable from 35 to 90 mm. length.

ART.	COD.	E	A	Mano/Hand	Box	Carton
P5040200	2123240271	40	209	Destra/Right	2	24
P5050200	2123250271	50	209	Destra/Right	2	24
P5060200	2123260271	60	209	Destra/Right	2	24
P5070200	2123270271	70	209	Destra/Right	2	24



**CATENACCIO A SEI MANDATE  
E SCROCCO SEPARATO**

**SIX THROW DEADBOLT  
WITH SEPARATED LATCHBOLT**

Cilindro esterno fisso con sporgenza 50 mm. Fixed outside cylinder with 50 mm. length.

ART.	COD.	E	A	Mano/Hand	Box	Carton
P6550100	2107150271	50	209	Destra/Right	2	24
P6560100	2107160271	60	209	Destra/Right	2	24

Cilindro esterno staccato regolabile con sporgenza da 35 a 90 mm. Loose outside cylinder adjustable from 35 to 90 mm. length.

ART.	COD.	E	A	Mano/Hand	Box	Carton
P6550200	2107250271	50	209	Destra/Right	2	24
P6560200	2107260271	60	209	Destra/Right	2	24



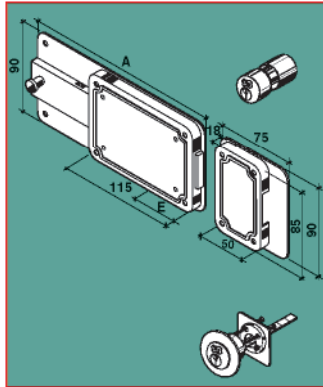


**CARATTERISTICHE GENERALI**

Apertura solo da lato esterno.  
 Cilindro esterno a 5 pistoncini (2 antimanipolazione).  
 Zincate. Fornita in scatola completa di 3 chiavi in ottone nichelato, bocchetta, borchia e viti di fissaggio.

**GENERAL SPECIFICATION**

Opening from outside only.  
 Outside cylinder with 5 pin tumbler mechanism (2 picking resistant). Zinc plated. Supplied in box with 3 nickel plated brass keys, keep, rose and fixing screws.



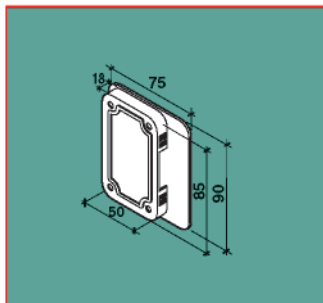
SOLO CATENACCIO A SEI MANDATE

SIX THROW DEADBOLT ONLY

Cilindro esterno fisso con sporgenza 50 mm.

Fixed outside cylinder with 50 mm. length.

COD.	E	A	Hand	Box	Carton
2121340281	40	209	Destra/Right	2	24
2121350281	50	209	Destra/Right	2	24
2121360281	60	209	Destra/Right	2	24
2121370281	70	209	Destra/Right	2	24

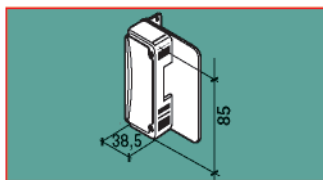


ACCESSORI

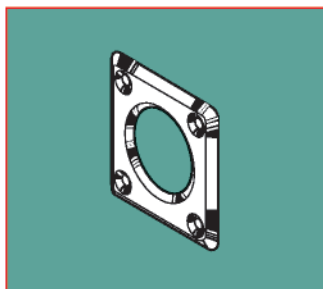
ACCESSORIES.

COD.		Carton
310280027	Bocchetta destra verniciata colore nocciola. Electrostatically coated by hazel colour right keep. Per serie - For series: P40 - P50 - P60 - P70 - P80	50

COD.		Carton
310280028	Bocchetta destra zincata. Zinc plated right keep. Per serie - For series: 21213	50

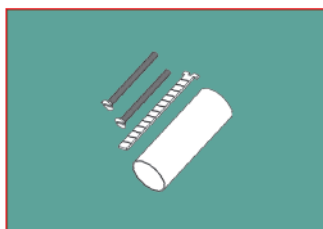


COD.		Carton
310230027	Bocchetta destra verniciata colore nocciola. Electrostatically coated by hazel colour right keep. Per serie - For series: P65	50



COD.		Carton
5200800141	Borchia quadra in acciaio ottonato per cilindro fisso. Brass plated steel square rose for fixed cylinder.	100

COD.		Carton
5200800121	Borchia quadra in acciaio nichelato per cilindro fisso. Nickel plated steel square rose for fixed cylinder.	100



COD.	Hand	Box
0100833191	Set canotto prolungato completo di astina regolabile e viti di fissaggio Set of lengthened connecting tube complete with adjustable leverage and fixing screws.	10

# SERRATURE PER SERRANDE E TAPPARELLE

## SPECIFICHE GENERALI

### GAMMA DI PRODUZIONE

Montaggio in posizione centrale o laterale.  
Cilindro tondo: apertura interna/esterna con la stessa chiave.  
Cilindro a doppia mappa: aperture interna/esterna con la stessa chiave.  
Apertura interna con pomolo assistito da dispositivo di blocco.  
Perni smontati o montati sui catenacci.  
Catenacci zancati per applicazioni centrali o laterali.  
Catenacci piani per applicazioni centrali.  
Catenacci con sporgenza maggiorata.  
Coppia speciale costituita da serratura destra e sinistra con la stessa combinazione  
Le serrature possono essere fornite con combinazioni uguali (KA)  
Intercambiabili con la maggior parte delle serrature esistenti

### CARATTERISTICHE SICUREZZA

Ampia gamma di combinazioni.

### MATERIALI UTILIZZATI

Scatola e catenacci in acciaio.  
Corpo e barilotto ricavati da barra in ottone trafilato.  
Perni ricavati da barra in ferro trafilato.  
Molle interne dei cilindri in acciaio inox.  
Chiavi ricavate da nastro in ottone.

### FINITURE

Scatole e catenacci zincati.  
Chiavi in ottone nichelato.

### ACCESSORI DISPONIBILI

Supporti di fissaggio.

### IMBALLO

Individuale o in scatola multipla.

### GARANZIA

Il funzionamento meccanico di tutte le serrature é garantito per 5 anni.

# ROLLER SHUTTER, LIGHT BOTTOM BAR AND METAL CABINET LOCK



## GENERAL SPECIFICATION

### PRODUCT RANGE

Central or side application.  
Round cylinder: from outside/inside by same symmetric key.  
Double bit key system  
Knob: from inside only with stop security device.  
Unassembled or assembled spurs on bolts.  
Bent bolts for central or side application.  
Flat bolts for central application.  
Oversize bent bolt projection.  
Paired right and left keyed alike.  
Locks can be supplied keyed alike (KA)  
Suitable for replacing same kinds of locks.

### SECURITY FEATURES

Large range of key combinations.

### MATERIAL SPECIFICATION

Steel case and bolts.  
Extruded solid brass cylinder body and plug.  
Extruded solid steel spurs.  
Inox steel cylinder springs.  
Brass strip for keys.

### FINISHES

Zinc plated case and bolts.  
Nickel plated brass keys.

### AVAILABLE ACCESSORY

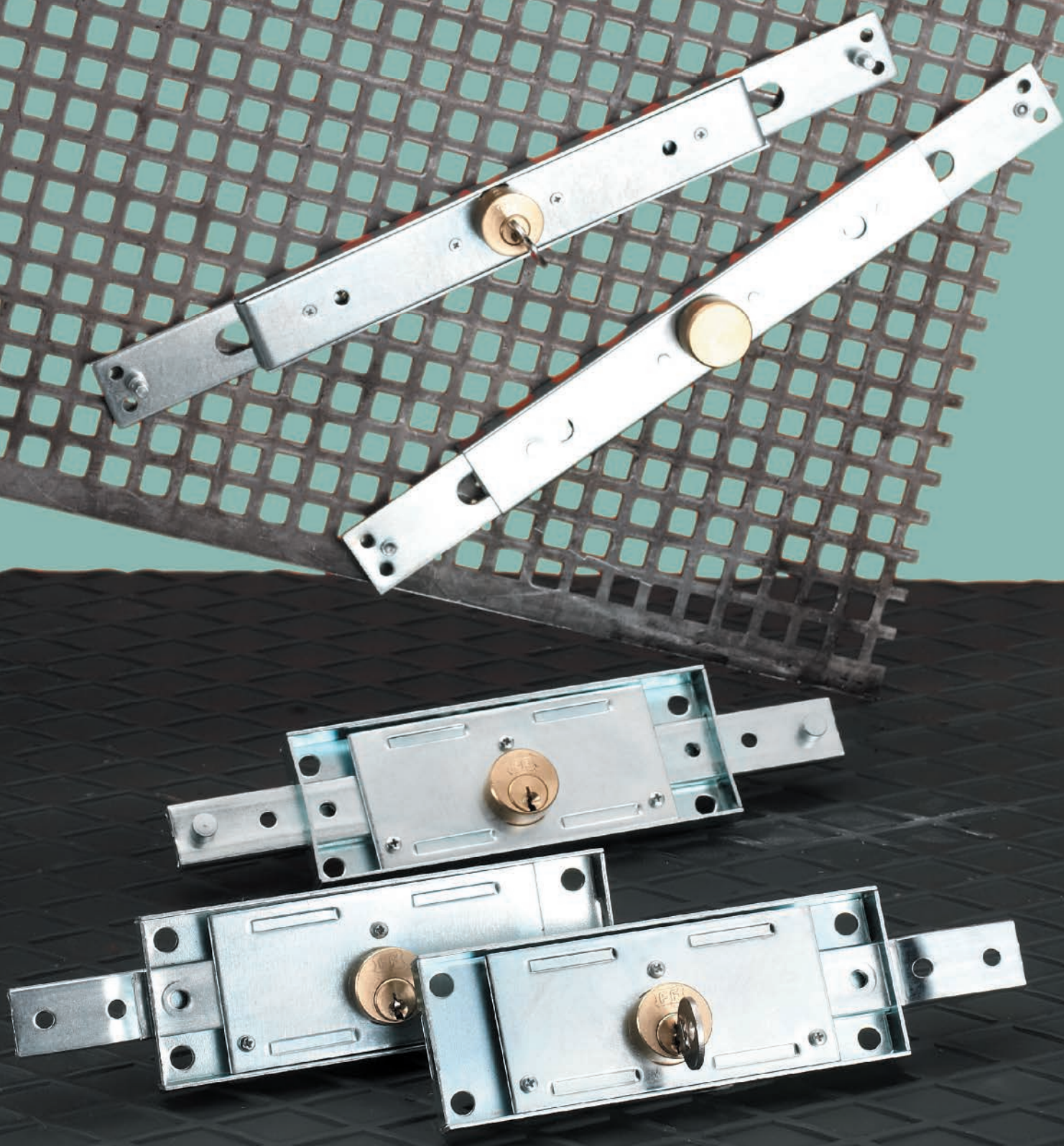
Fixing plates.

### PACKING

Singly or multi boxed.

### GUARANTEE

All our locks are covered by a 5 year mechanical guarantee.



SERRATURE PER SERRANDE E TAPPARELLE - ROLLER SHUTTER, LIGHT BOTTOM BAR AND METAL CABINET

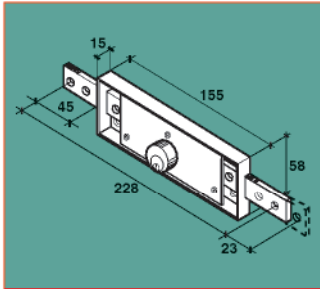


**CARATTERISTICHE GENERALI**

Una mandata. Movimento ad ingranaggi. Cilindro tondo con Ø 25 mm. Sporgenza del cilindro 7 mm. Apertura interna ed esterna con la stessa chiave. Sporgenza dei catenacci 45 mm. e corsa 23 mm. Zincata. Fornita in scatola singola completa di 3 chiavi in ottone nichelato.

**GENERAL SPECIFICATION**

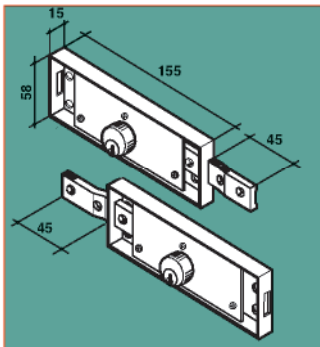
Single throw. Gear mechanism. 25 mm. Ø round cylinder. 7 mm. cylinder projection. Opening by same key from both sides. 45 mm. bolt projection. 23 mm. throw. Zinc plated. Supplied in single box with 3 nickel plated brass keys.



**CHIUSURA CENTRALE**

**CENTRAL TYPE**

ART.	COD.		Box	Carton
F1001000	3000078281	Catenacci piani. Perni smontati. Flat bolts. Unassembled spurs.	1	25
F1001100	3000178281	Catenacci piani. Perni montati. Flat bolts. Assembled spurs.	1	25
F1000000	3002078281	Catenacci zancati. Perni smontati. Bent bolts. Unassembled spurs.	1	25
F1000100	3002178281	Catenacci zancati. Perni montati. Bent bolts. Assembled spurs.	1	25



**CHIUSURA LATERALE**

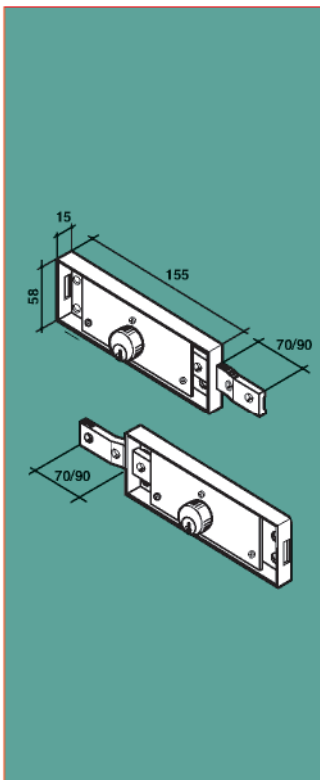
**SIDE TYPE**

ART.	COD.		Box	Carton
F1100000	3000278281	Destra. Catenaccio zancato. Senza perni Right. Bent bolt. Without spurs.	1	25
F1200000	3000378281	Sinistra. Catenaccio zancato. Senza perni Left. Bent bolt. Without spurs.	1	25

**COPPIA DI SERRATURE LATERALI  
DESTRA E SINISTRA CON CHIAVI UGUALI**

**PAIR OF SIDE TYPE LOCKS  
RIGHT AND LEFT KEYED ALIKE**

ART.	COD.		Box	Carton
F1122000	3000478281	Catenacci zancati. Senza perni Bent bolts. Without spurs.	1	25



**MODELLI SPECIALI SU RICHIESTA**

**SPECIAL MODELS ON REQUEST**

Catenacci zancati con sporgenza maggiorata senza perni.

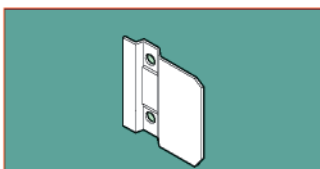
Oversize bent bolt projecton without spurs.

ART.	COD.		Box	Carton
F11003_0	3000279281	Destra. Sporgenza catenacci 70 mm. Right. 70 mm. bolt projecton.	1	25
F11005_0	3000280281	Destra. Sporgenza catenacci 90 mm. Right. 90 mm. bolt projecton.	1	25
F12003_0	3000379281	Sinistra. Sporgenza catenacci 70 mm. Left. 70 mm. bolt projecton.	1	25
F12005_0	3000380281	Sinistra. Sporgenza catenacci 90 mm. Left. 90 mm. bolt projecton..	1	25
F11223_0	3000479281	Coppia. Sporgenza catenacci 70 mm. Pair. 70 mm. bolt projecton.	1	25
F11225_0	3000480281	Coppia. Sporgenza catenacci 90 mm. Pair. 90 mm. bolt projecton.	1	25

Extra per 2 supporti di fissaggio montati su serratura.

Overcharge for 2 fixing plates assembled on the locks.

ART.	COD.		Box	Carton
F100_10	3000678281	Centrale. Assemblati con viti. Central. Fixed by screws.	1	25
F1100_10		Destra. Assemblati con viti. Right. Fixed by screws.	1	25
F1200_10		Sinistra. Assemblati con viti. Left. Fixed by screws.	1	25
F1122_10	3000578281	Coppia. Assemblati con viti. Pair. Fixed by screws.	1	25



ART.		Box
6005400281	Coppia di supporti di fissaggio con viti. Per serie: F10 - F11 - F12. Couple of fixing plates with screws. Suitable for F 10 - F 11 - F 12 models.	50

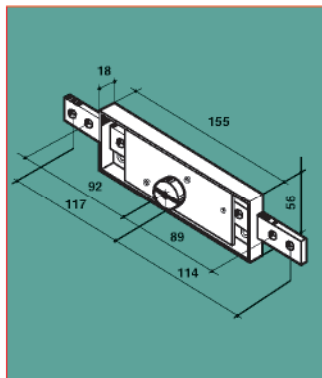


## CARATTERISTICHE GENERALI

Due mandate. Cilindro tondo con Ø 25 mm.  
Sistema a doppia mappa con 6 lamelle.  
Sporgenza del cilindro 5,5 mm. Apertura interna ed esterna con la stessa chiave. Sporgenza dei catenacci 46 mm. e corsa 22 mm.  
Zincata. Fornita completa di 2 chiavi in ottone nichelato.

## GENERAL SPECIFICATION

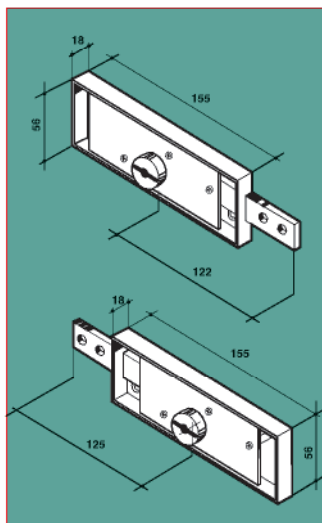
Double throw. 25 mm. Ø round cylinder.  
Double bit key system with 6 gorges.  
5,5 mm. cylinder projection. Opening by same key from both sides. 46 mm. bolt projection. 22 mm. throw. Zinc plated.  
Supplied with 2 nickel plated brass keys.



### CHIUSURA CENTRALE

### CENTRAL TYPE

ART.	COD.		Box	Carton
F3000000	3005078281	Catenacci piani. Perni smontati. Flat bolts. Unassembled spurs.	6	30



### CHIUSURA LATERALE

### SIDE TYPE

ART.	COD.		Box	Carton
F3100000	3005278281	Destra. Catenaccio piano. Senza perni Right. Flat bolt. Without spurs.	6	30
F3200000	3005378281	Sinistra. Catenaccio piano. Senza perni Left. Flat bolt. Without spurs.	6	30

### COPPIA DI SERRATURE LATERALI DESTRA E SINISTRA CON CHIAVI UGUALI

### PAIR OF SIDE TYPE LOCKS RIGHT AND LEFT KEYED ALIKE

ART.	COD.		Box	Carton
F3122000	3005478281	Catenacci piani. Senza perni. Flat bolts. Without spurs.	3	15

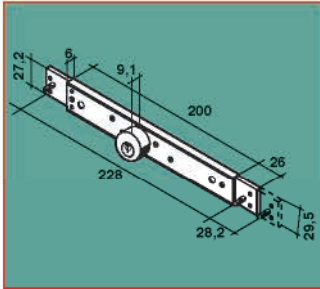


**CARATTERISTICHE GENERALI**

Una mandata. Movimento ad ingranaggi. Cilindro tondo con Ø 23 mm. Apertura interna ed esterna con la stessa chiave. Sporgenza dei catenacci 26 mm. e corsa 28,2 mm. Zincata. Fornita in sacchetto completa di 2 chiavi in ottone nichelato.

**GENERAL SPECIFICATION**

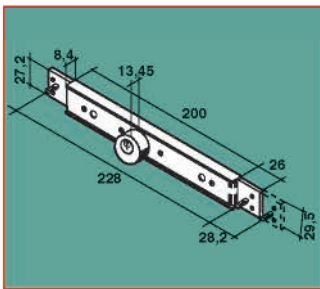
Single throw. Gear mechanism. 23 mm. Ø round cylinder. Opening by same key from both sides. 26 mm. bolt projection. 28,2 mm. throw. Zinc plated. Supplied in single plastic bag with 2 nickel plated brass keys.



**CHIUSURA CENTRALE**  
Sporgenza del cilindro 9,1 mm.  
Spessore cassa 6 mm.

**CENTRAL TYPE**  
9,1 mm. cylinder projection.  
6 mm. case thickness.

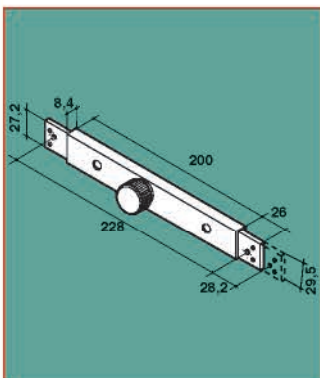
ART.	COD.		Carton
F2200000	3012110285	Catenacci piani. Perni smontati. Flat bolts. Unassembled spurs.	50
F2200100	3012010285	Catenacci piani. Perni montati. Flat bolts. Assembled spurs.	50



**CHIUSURA CENTRALE**  
Sporgenza del cilindro 13,45 mm.  
Spessore cassa 8,4 mm.

**CENTRAL TYPE**  
13,45 mm. cylinder projection.  
8,4 mm. case thickness.

ART.	COD.		Carton
F2000000	3010510285	Catenacci piani. Perni smontati. Flat bolts. Unassembled spurs.	50
F2000100	3011510285	Catenacci piani. Perni montati. Flat bolts. Assembled spurs.	50



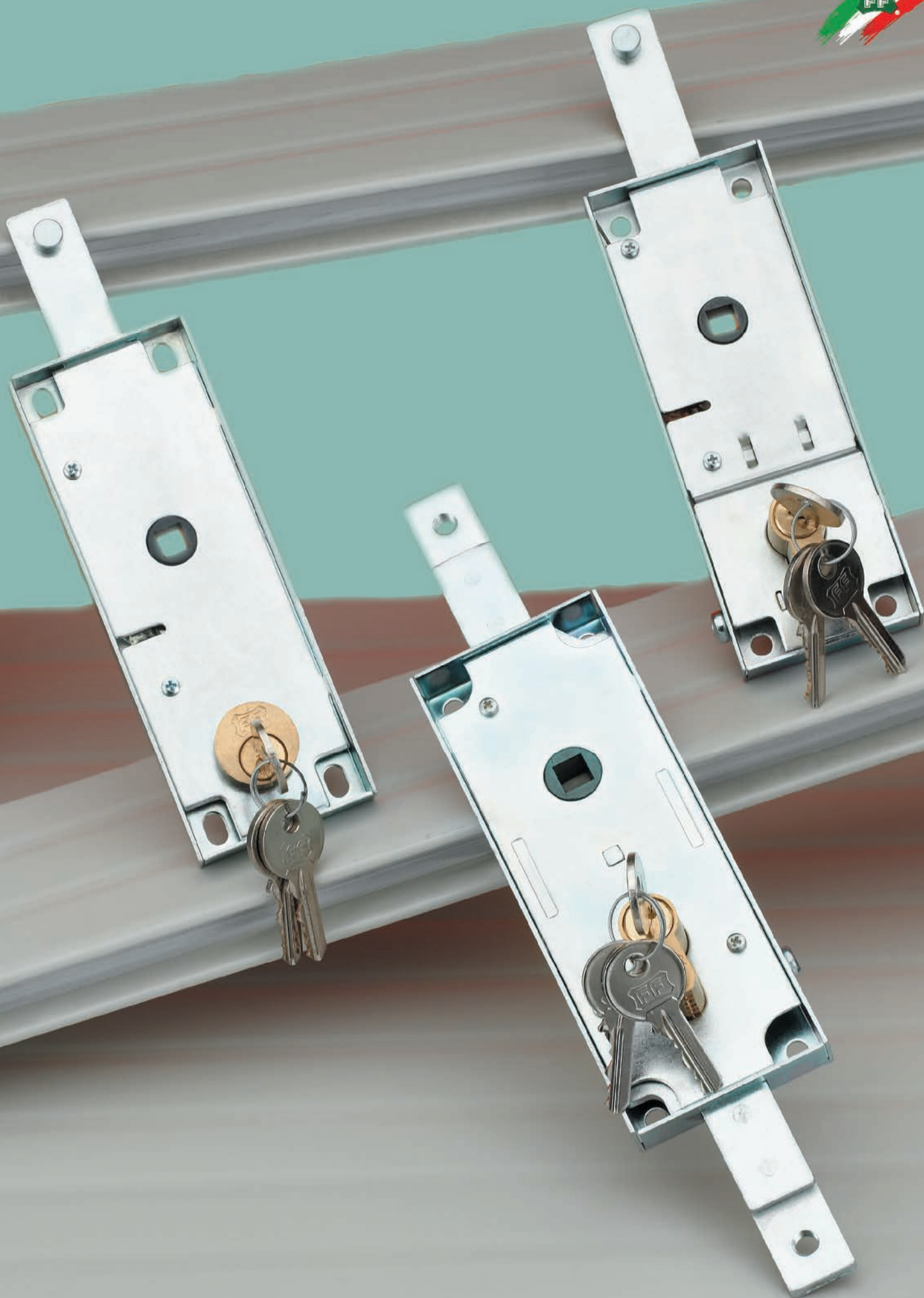
**APERTURA SOLO INTERNA CON POMOLO ASSISTITA DA DISPOSITIVO DI BLOCCAGGIO A SERRATURA CHIUSA O APERTA**

**OPENING FROM INSIDE ONLY BY KNOB SPECIAL SPRING STOPPING DEVICE SECURING CLOSED OR OPEN POSITION**

**CHIUSURA CENTRALE**  
Spessore cassa 8,4 mm.

**CENTRAL TYPE**  
8,4 mm. case thickness.

ART.	COD.		Carton
F2300000	3010610285	Catenacci piani. Perni smontati. Flat bolts. Unassembled spurs.	50
F2300100	3011610285	Catenacci piani. Perni montati. Flat bolts. Assembled spurs.	50



SERRATURE PER PORTE BASCULANTI - UP AND OVER DOOR LOCKS

# SERRATURE PER PORTE BASCULANTI

## GAMMA DI PRODUZIONE

Chiusura superiore o inferiore.  
Doppia chiusura superiore/inferiore.  
Cilindro tondo con diverse lunghezze.  
Cilindri a profilo europeo con diverse lunghezze.  
Doppia mappa.  
Catenacci dritti con o senza molla di ritorno del quadro maniglia.  
Interassi 60-67-70 mm e quadri 8-9.  
Perni montati o senza perni con foro filettato su catenaccio.  
Le serrature possono essere fornite con combinazioni uguali (KA)  
I modelli coi cilindri a profilo europeo possono essere con combinazioni uguali (KA-KS) o masterizzati (MK-GMK)  
Intercambiabili con la maggior parte delle serrature esistenti.

## CARATTERISTICHE SICUREZZA

In base al tipo di cilindro:  
Basculanti con cilindro tondo a 5 pistoncini (2 antimanipolazione)  
Basculanti con cilindro a profilo europeo sia a 5 pistoncini (2 antimanipolazione) che cilindri speciali di alta sicurezza a 6 pistoncini.  
Basculanti con cilindro europeo fornite di cassa e catenacci maggiorati.  
Sblocco interno con leva. Profilo entrata chiave paracentrico.

## MATERIALI UTILIZZATI

Scatole e catenacci in acciaio.  
Corpo e barilotto cilindro ricavati da barra in ottone trafilato.  
Perni ricavati da barra in ferro trafilato.  
Molle interne del cilindro in acciaio inox.  
Chiavi ricavate da nastro in ottone.

## FINITURE

Scatola e catenacci zincati.  
Chiavi in ottone nichelate.

## ACCESSORI DISPONIBILI

Maniglie.  
Placche.  
Supporti di fissaggio.

## IMBALLO

Individuale.

## GARANZIA

Il funzionamento meccanico di tutte le serrature é garantito per 5 anni.

# SPECIFICHE GENERALI UP AND OVER DOOR LOCKS GENERAL SPECIFICATION



## PRODUCT RANGE

Upper or lower fastening.  
Upper and lower double fastening.  
Round cylinder in different lengths.  
European profile cylinder in different lengths.  
Double bit key.  
Straight deadbolts with or without hub spring.  
60-67-70 mm. spacings and 8-9 hubs.  
Assembled spurs or without spurs with bolt bearing threaded hole.  
Locks can be supplied keyed alike KA.  
Models with European profile cylinders can be keyed alike (KA-KS) or masterized (MK-GMK).  
Suitable for replacing many models of locks.

## SECURITY FEATURES

According to cylinders types:  
Up and over door locks with 5 pins (2 picking resistant) round cylinder  
Up and over door locks either with europrofile cylinder 5 pins (2 picking resistant) or with high security 6 pin special cylinders.  
Up and over door locks with European profile cylinder supplied with heavy duty case and bolts.  
Release device from inside. Paracentric keyway.

## MATERIAL SPECIFICATION

Steel case and bolts.  
Extruded solid brass cylinder body and plug.  
Extruded solid steel spurs.  
Inox steel cylinder springs.  
Brass strip for keys.

## FINISHES

Zinc plated case and bolts.  
Nickel plated brass keys.

## AVAILABLE ACCESSORY

Handles.  
Plates.  
Fixing plates.

## PACKING

Singly boxed.

## GUARANTEE

All our locks are covered by a 5 year mechanical guarantee.



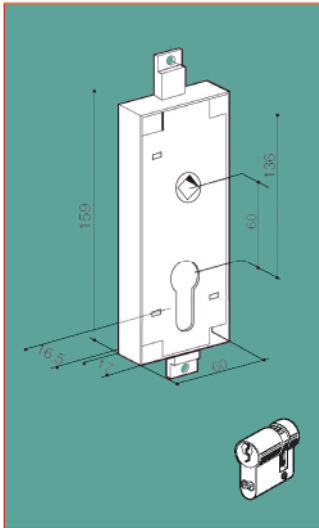


**CARATTERISTICHE GENERALI**

Apertura esterna con chiave, interna con leva di sbloccaggio.  
 Mezzo cilindro a profilo europeo 37 mm.  
 Sporgenza del catenaccio 38 mm. Corsa 20 mm.  
 Zincata. Fornita completa di 3 chiavi in ottone nichelato.

**GENERAL SPECIFICATION**

Outside opening by key, inside by release device.  
 Single europrofile cylinder 37 mm.  
 38 mm. deadbolt projection. 20 mm. throw.  
 Zinc plated. Supplied with 3 nickel plated brass keys.



**DOPPIA CHIUSURA**  
 Interasse 60 mm.

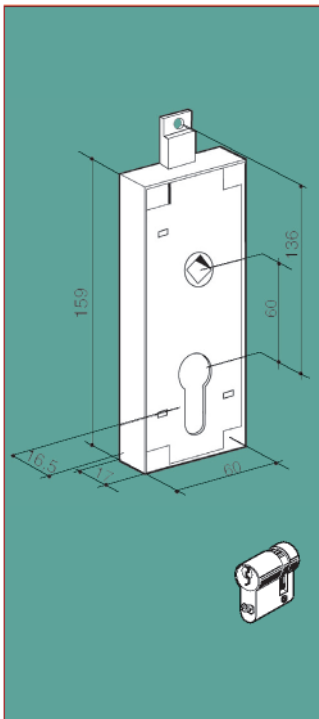
**DOUBLE FASTENING**  
 60 mm. spacing.

ART.	COD.		Box	Carton
F1700300	3003060281	Quadro 8 mm. Fori filettati M.8. 8 mm. spindle hole. M.8 threaded hole.	1	25
F1700400	3003660281	Quadro 9 mm. Fori filettati M.8. 9 mm. spindle hole. M.8 threaded hole.	1	25
F1700500	3004260281	Quadro 9 mm. Fori Ø 6 mm. non filettati. 9 mm. spindle hole. 6 mm. Ø unthreaded hole.	1	25

**DOPPIA CHIUSURA  
 CON MOLLA DI RITORNO AUTOMATICO**  
 Interasse 60 mm.

**DOUBLE FASTENING  
 WITH AUTOMATIC RECOVERING SPRING**  
 60 mm. spacing.

ART.	COD.		Box	Carton
F1710300	3003160281	Quadro 8 mm. Fori filettati M.8. 8 mm. spindle hole. M.8 threaded hole.	1	25
F1710400	3003760281	Quadro 9 mm. Fori filettati M.8. 9 mm. spindle hole. M.8 threaded hole.	1	25



**CHIUSURA SUPERIORE**  
 Interasse 60 mm.

**UPPER FASTENING**  
 60 mm. spacing.

ART.	COD.		Box	Carton
F1500300	3003260281	Quadro 8 mm. Fori filettati M.8. 8 mm. spindle hole. M.8 threaded hole.	1	25
F1500400	3003860281	Quadro 9 mm. Fori filettati M.8. 9 mm. spindle hole. M.8 threaded hole.	1	25
F1500500	3004460281	Quadro 9 mm. Fori Ø 6 mm. non filettati. 9 mm. spindle hole. 6 mm. Ø unthreaded hole.	1	25

**MODELLO SPECIALE SU RICHIESTA**

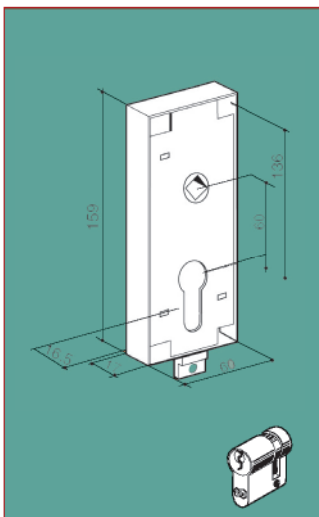
**SPECIAL MODEL ON REQUEST**

COD.	
3004560281	Quadro 9 mm. Fori filettati M.8. Senza leva interna di sbloccaggio. 9 mm. spindle hole. M.8 threaded hole. Without inside release device.
3004860281	Quadro 9 mm. Fori filettati M.8. Con funzione di blocco in posizione aperta. 9 mm. spindle hole. M.8 threaded hole. With stop device in open position.

**CHIUSURA SUPERIORE  
 CON MOLLA DI RITORNO AUTOMATICO**  
 Interasse 60 mm.

**UPPER FASTENING  
 WITH AUTOMATIC RECOVERING SPRING**  
 60 mm. spacing.

ART.	COD.		Box	Carton
F1510300	3003360281	Quadro 8 mm. Fori filettati M.8. 8 mm. spindle hole. M.8 threaded hole.	1	25
F1510400	3003960281	Quadro 9 mm. Fori filettati M.8. 9 mm. spindle hole. M.8 threaded hole.	1	25



**CHIUSURA INFERIORE**  
 Interasse 60 mm.

**LOWER FASTENING**  
 60 mm. spacing.

ART.	COD.		Box	Carton
F1600300	3003460281	Quadro 8 mm. Fori filettati M.8. 8 mm. spindle hole. M.8 threaded hole.	1	25
F1600400	3004060281	Quadro 9 mm. Fori filettati M.8. 9 mm. spindle hole. M.8 threaded hole.	1	25
F1600500	3004360281	Quadro 9 mm. Fori Ø 6 mm. non filettati. 9 mm. spindle hole. 6 mm. Ø unthreaded hole.	1	25

**CHIUSURA INFERIORE  
 CON MOLLA DI RITORNO AUTOMATICO**  
 Interasse 60 mm.

**LOWER FASTENING  
 WITH AUTOMATIC RECOVERING SPRING**  
 60 mm. spacing.

ART.	COD.		Box	Carton
F1610300	3003560281	Quadro 8 mm. Fori filettati M.8. 8 mm. spindle hole. M.8 threaded hole.	1	25
F1610400	3004160281	Quadro 9 mm. Fori filettati M.8. 9 mm. spindle hole. M.8 threaded hole.	1	25

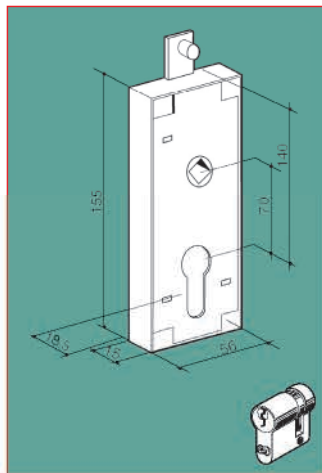


**CARATTERISTICHE GENERALI**

Apertura esterna con chiave, interna con leva di sbloccaggio.  
Mezzo cilindro a profilo europeo 37mm.  
Sporgenza del catenaccio 31 mm. Corsa 24 mm.  
Zincata. Fornita in scatola singola completa di 3 chiavi in ottone nichelato.

**GENERAL SPECIFICATION**

Outside opening by key, inside by release device.  
Single europrofile cylinder 37mm.  
31 mm. deadbolt projection. 24 mm. throw.  
Zinc plated. Supplied in single box complete with 3 nickel plated brass keys.



**CHIUSURA SUPERIORE.  
CILINDRO A PROFILO EUROPEO.**  
Interasse 70mm. Quadro 8 mm.

**UPPER FASTENING.  
EURO PROFILE CYLINDER**  
70 mm. spacing 8 mm. Spindle hole

ART.	COD.		Box	Carton
F1400100	3001170281	Perno montato. Assembled spur.	1	25

**MODELLI SPECIALI SU RICHIESTA**

Extra per 2 supporti di fissaggio montati su serratura

**SPECIAL MODEL ON REQUEST**

Overcharge for 2 fixing plates assembled on the lock.

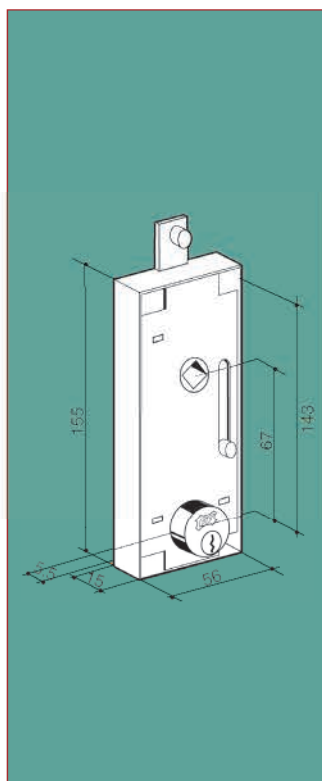
ART.	COD.		Box	Carton
F1405__0		Assemblati con viti Assembled by screws.	1	25
F1400200	3001270281	Senza perno con foro filettato M.6 Without spur, M.6 threaded hole.	1	25

**CARATTERISTICHE GENERALI**

Cilindro tondo Ø 25 mm. a 3 pistoncini (1 antimanipolazione).  
Sporgenza del cilindro 5,5 mm. Apertura esterna con chiave,  
interna con leva di sbloccaggio. Sporgenza del catenaccio 24 mm.  
Corsa 24 mm. Zincata. Fornita in scatola singola completa di  
3 chiavi in ottone nichelato.

**GENERAL SPECIFICATION**

25 mm. Ø round cylinder. 3 pin tumbler key mechanism (1 picking resistant).  
5,5 mm. cylinder projection. Outside opening by key,  
inside by release device. 24 mm. deadbolt projection. 24 mm. throw.  
Zinc plated. Supplied in single box with 3 nickel plated brass keys.



**CHIUSURA SUPERIORE CON CILINDRO  
TONDO.**  
Interasse 67 mm. Quadro 8 mm.

**UPPER FASTENING WITH ROUND CYLINDER.**  
67 mm. spacing. 8 mm. spindle hole

ART.	COD.		Box	Carton
F1300100	3001067281	Perno montato. Assembled spur.	1	25
F1300200	3001467281	Senza perno con foro filettato M.6 Without spur, M.6 threaded hole.	1	25

**MODELLI SPECIALI SU RICHIESTA**

Extra per cilindro tondo maggiorato

**SPECIAL MODEL ON REQUEST**

Overcharge for oversized round cylinder

ART.		Box	Carton
F1301__0	Cilindro a 4 pistoncini (2 antimanipolazione). Sporgenza 8,5 mm. 4 pin tumbler key mechanism (2 picking resistant). 8,5 mm. cylinder projection.	1	25
F1302__0	Cilindro a 5 pistoncini (2 antimanipolazione). Sporgenza 12,5 mm. 5 pin tumbler key mechanism (2 picking resistant). 12,5 mm. cylinder projection.	1	25

Extra per 2 supporti di fissaggio montati su serratura

Overcharge for 2 fixing plates assembled on the lock.

ART.	COD.		Box	Carton
F130__10		Assemblati con viti Assembled by screws.	1	25

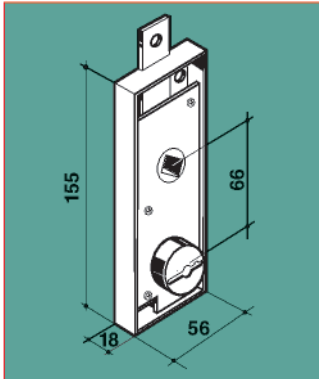


## CARATTERISTICHE GENERALI

Cilindro tondo Ø 25 mm. Sistema a doppia mappa con 6 lamelle. Sporgenza del cilindro 5,5 mm. Apertura interna ed esterna con la stessa chiave. Sporgenza del catenaccio 22 mm. e corsa 23 mm. Zincata. Fornita completa di 2 chiavi in ottone nichelato.

## GENERAL SPECIFICATION

25 mm. Ø round cylinder. Double bit key system with 6 gorges. 5,5 mm. cylinder projection. Opening by same key from both sides. 22 mm. bolt projection. 23 mm. throw. Zinc plated. Supplied with 2 nickel plated brass keys.



## CHIUSURA SUPERIORE

Interasse 66 mm.

## UPPER FASTENING

66 mm. spacing.

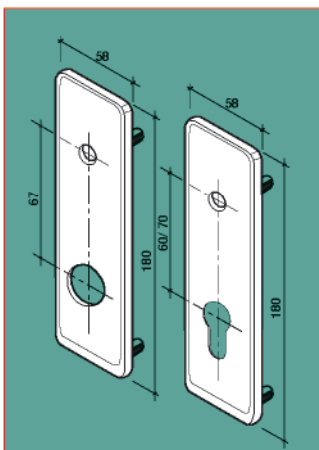
ART.	COD.		Box	Carton
F3300000	3006066281	Quadro 8 mm. Perni smontati. 8 mm. spindle hole. Unassembled spur.	6	30



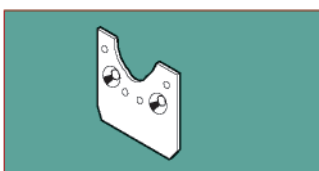
## ACCESSORI

## ACCESSORIES

COD.		Carton
470440000	Coppia maniglia in nylon nero per porte basculanti. Quadro 8 mm. Couple of black nylon up-and-over door handles. 8 mm. spindle hole.	10



COD.		Carton
470460000	Placca in nylon nero per serrature interasse 67 mm. Cilindro tondo. Black nylon plate 67 mm. spacing. Round cylinder.	10
470470000	Placca in nylon nero per serrature interasse 70 mm. Cilindro a profilo europeo. Black nylon plate 70 mm. spacing. Europrofile cylinder.	10
470480000	Placca in nylon nero per serrature interasse 60 mm. Cilindro a profilo europeo. Black nylon plate 60 mm. spacing. Europrofile cylinder.	10



COD.		Carton
6005900281	Coppia di supporti di fissaggio con viti. Per serie: F13 - F14 Couple of fixing plates with screws. Suitable for F13 - F14 models.	50